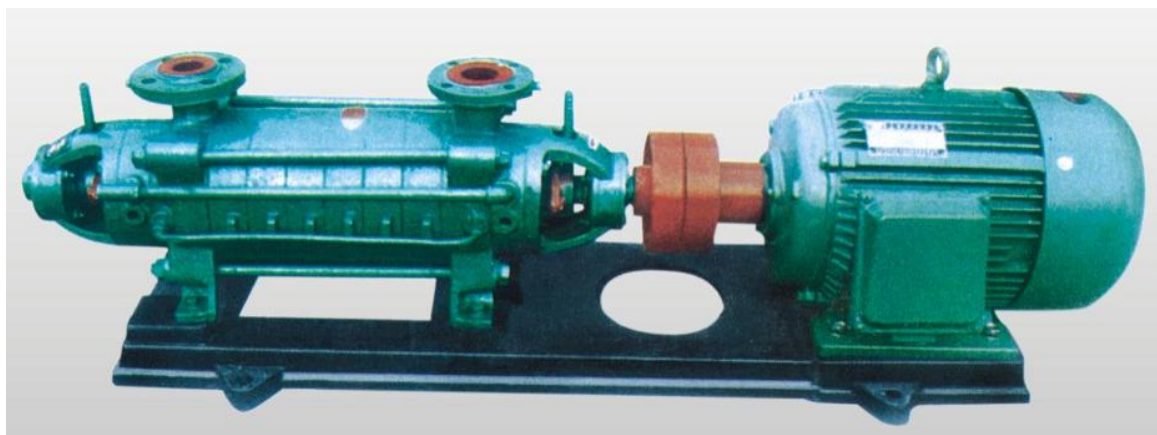


## DG 型锅炉给水泵产品说明书



**郑州市神龙泵业有限公司**

ZHENGZHOSHENLONGSUBMERSIBLE PUMP CO.,LTD

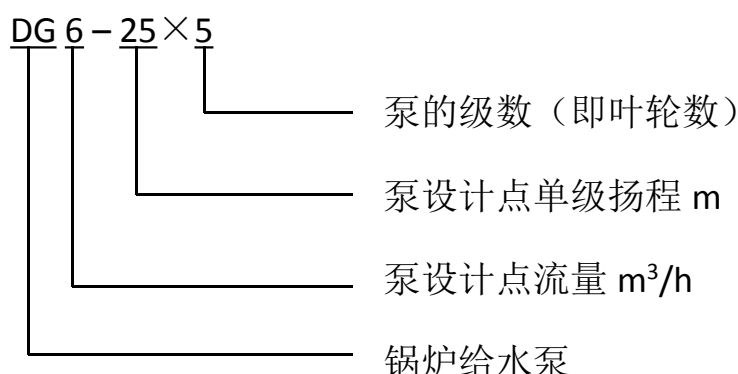
## 一、概述

### 1、关于泵的说明

DG 型锅炉给水泵是卧式单级多级分段式离心水泵。供吸送清水（含杂质量小于 1%，颗粒度小于 0.1mm）及物理化学性质类似于清水的液体之用。输送介质温度不高于 105℃，适用于小型锅炉给水及城镇供水等场合。

DG 型锅炉给水泵属国家经委、机电部联合推广的节能产品，用来替代 GC 型锅炉给水泵，其效率平均为 GC 型高 8%，敬请用户优先选用。

### 2、泵的型号意义



### 3、安装高度的计算

用户在选用水泵时，应考虑泵的安装高度，即被吸液面至水泵轴的垂直距离要小于水泵规定的安装高度。水泵规定坑度按下式计算。

Hsz----水泵规定的安装高度 m

Ha-----使用现场条件下的大气压力水头 m

HV-----抽送液体温度下的汽化压力水头 m

△Hs---吸入管路损失水头 m

(NPSH) r---性能参数表上给定的必须汽蚀余量值 m

## 二、结构说明

DG 型锅炉给水泵为多级分段式，两端支承。泵的传动方式是通过弹性联轴器与电动机联结。泵的旋转方向，从驱动端看，泵为顺时针方向旋转。

DG 型泵结构如图所示。泵的定子部分：主要有吸入段、中段、吐出段、导叶、填料函体、滚动轴承部件等组成，分别用拉紧螺栓和螺栓联接成一体组成泵的工作及支承部分。泵的吸入口 和吐出口方向均垂直向上。

泵的转子部分：主要有轴、叶轮、平衡盘及轴套等零件组成。

泵的轴封：泵的两侧轴封采用软调料密封，调料室中通入外来水起水封作用。使用时填料的松紧必须适当，太紧轴套易发热，耗费功率，太松时，大量液体渗出，从而降低泵的效率，填料的松紧拾靠填料压盖来调整。

泵的冷却：对 DG 型泵，由吸入段、填料函体分别和水冷室盖在泵的两端形成水冷室。

泵的轴承部分：整个转子由轴两端的滚柱承来支承，轴承采用油脂润滑。

DG 锅炉给水泵结构图

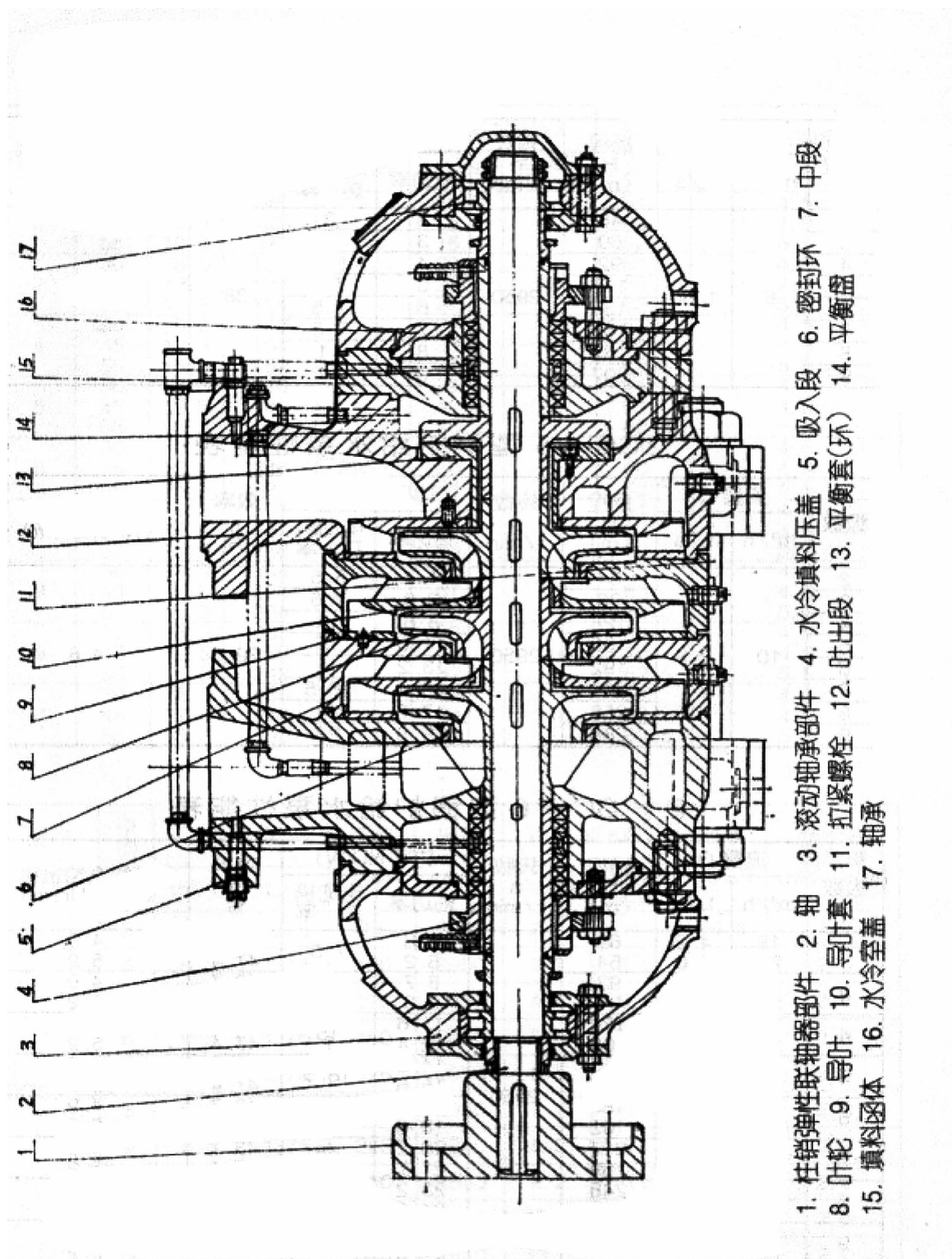
三、性能参数表

DG6-25 型多级水泵性能表

级数	流量 Q		扬程 H m	转数 n r/min	功率(KW)		效率 η %	必须汽蚀余量 (NPSH) r (m)	重量 Kg			
	M3/h	L/s			轴功率	电机功率						
3	3.7	1.03	76	2950	2.4	4.0	34.0	2.0	90			
	6.3	1.75	75		2.8		46.5	2.0				
	7.5	2.08	73		3.0		50.0	2.5				
4	3.7	1.03	102		2950	3.1	5.5	34.0	2.0	100		
	6.3	1.75	100			3.7		46.5	2.0			
	7.5	2.08	98			4.0		50.0	2.5			
5	3.7	1.03	127			2950	3.8	5.5	34.0	2.0	110	
	6.3	1.75	125				4.6		46.5	2.0		
	7.5	2.08	122				5.0		50.0	2.5		
6	3.7	1.03	153				2950	4.6	7.5	34.0	2.0	120
	6.3	1.75	150					5.5		46.5	2.0	
	7.5	2.08	147					6.0		50.0	2.5	
7	3.7	1.03	178	2950				5.4	7.5	34.0	2.0	130
	6.3	1.75	175					6.5		46.5	2.0	
	7.5	2.08	171					7.0		50.0	2.5	
8	3.7	1.03	204		2950			6.1	11.0	34.0	2.0	140
	6.3	1.75	200					7.2		46.5	2.0	
	7.5	2.08	196					8.0		50.0	2.5	
9	3.7	1.03	299			2950		6.8	11.0	34.0	2.0	150
	6.3	1.75	225					8.3		46.5	2.0	
	7.5	2.08	220					9.0		50.0	2.5	
10	3.7	1.03	255				2950	7.7	11.0	34.0	2.0	160
	6.3	1.75	250					9.2		46.5	2.0	
	7.5	2.08	245					10.0		50.0	2.5	
11	3.7	1.03	280	2950				8.4	15.0	34.0	2.0	170
	6.3	1.75	275					10.2		46.5	2.0	
	7.5	2.08	269					11.0		50.0	2.5	
12	3.7	1.03	306		2950			9.2	15.0	34.0	2.0	180
	6.3	1.75	300					11.1		46.5	2.0	

SHEN WU

7.5	2.08	294	12.0	50.0	2.5
-----	------	-----	------	------	-----



## DG12-25 型多级水泵性能表

级数	流量 Q		扬程 H m	转数 n r/min	功率(KW)		效率 η %	必须汽蚀余量 (NPSH) r (m)	重量 Kg
	M3/h	L/s			轴功率	电机功率			
3	7.5	2.08	84	2950	3.93	5.5	44	2.0	86
	12.5	3.47	75		4.73		54	2.0	
	15.0	4.17	69		5.32		53	2.0	
4	7.5	2.08	113		5.24	7.5	44	2.0	96
	12.5	3.47	100		6.30		54	2.0	
	15.0	4.17	92		7.09		53	2.0	
5	7.5	2.08	141		6.55	11.0	44	2.0	106
	12.5	3.47	125		7.88		54	2.0	
	15.0	4.17	115		8.86		53	2.0	
6	7.5	2.08	169		7.85	15.0	44	2.0	116
	12.5	3.47	150		9.46		54	2.0	
	15.0	4.17	138		10.64		53	2.0	
7	7.5	2.08	197	9.16	15.0	44	2.0	126	
	12.5	3.47	175	11.00		54	2.0		
	15.0	4.17	161	12.41		53	2.0		
8	7.5	2.08	226	10.47	18.5	44	2.0	136	
	12.5	3.47	200	12.61		54	2.0		
	15.0	4.17	184	14.18		53	2.0		
9	7.5	2.08	254	11.78	18.5	44	2.0	146	
	12.5	3.47	225	14.18		54	2.0		
	15.0	4.17	207	15.95		53	2.0		
10	7.5	2.08	282	13.09	22.0	44	2.0	156	
	12.5	3.47	250	15.76		54	2.0		
	15.0	4.17	230	17.73		53	2.0		
11	7.5	2.08	310	14.40	22.0	44	2.0	166	
	12.5	3.47	275	17.34		54	2.0		
	15.0	4.17	253	19.50		53	2.0		
12	7.5	2.08	338	15.70	22.0	44	2.0	176	
	12.5	3.47	300	18.90		54	2.0		
	15.0	4.17	276	21.30		53	2.0		

## DG25-30 型多级水泵性能表

级数	流量 Q		扬程 H m	转数 n r/min	功率(KW)		效率 η %	必须汽蚀余量 (NPSH) r (m)	重量 Kg
	M3/h	L/s			轴功率	电机功率			
3	15	4.17	102	2950	8.33	15.0	50	2.2	175
	25	6.94	90		9.88		62	2.2	
	30	8.33	83		10.70		63	2.6	
4	15	4.17	136		11.11	18.5	50	2.2	192
	25	6.94	120		13.10		62	2.2	
	30	8.33	110		14.26		63	2.6	
5	15	4.17	170		13.89	22.0	50	2.2	209
	25	6.94	150		16.47		62	2.2	
	30	8.33	138		17.83		63	2.6	
6	15	4.17	204		16.67	30.0	50	2.2	226
	25	6.94	180		19.77		62	2.2	
	30	8.33	165		21.40		63	2.6	
7	15	4.17	238		19.44	37.0	50	2.2	243
	25	6.94	210		23.10		62	2.2	
	30	8.33	193		24.96		63	2.6	
8	15	4.17	272		22.22	45.0	50	2.2	260
	25	6.94	240		26.40		62	2.2	
	30	8.33	220		28.53		63	2.6	
9	15	4.17	306		25.00	54.0	50	2.2	277
	25	6.94	270		29.65		62	2.2	
	30	8.33	248		32.10		63	2.6	
10	15	4.17	340		27.80	63.0	50	2.2	294
	25	6.94	300		32.90		62	2.2	
	30	8.33	275		35.70		63	2.6	

## DG25-50 型多级水泵性能表

级数	流量 Q		扬程 H m	转数 n r/min	功率(KW)		效率 η %	必须汽蚀余量 (NPSH) r (m)	重量 Kg
	M3/h	L/s			轴功率	电机功率			
3	15	4.16	154.5	2950	14.3	22	44	2.4	140
	25	6.94	150		18.9		55	2.7	
	28	7.78	144		20.3		54	2.8	
4	15	4.16	206		19.1	30	44	2.4	150
	25	6.94	20		25.2		55	2.7	
	28	7.78	192		27.1		54	2.8	
5	15	4.16	257.5		23.9	37	44	2.4	160
	25	6.94	250		31.5		55	2.7	
	28	7.78	240		33.9		54	2.8	
6	15	4.16	309		28.6	45	44	2.4	170
	25	6.94	300		37.8		55	2.7	
	28	7.78	288		40.7		54	2.8	
7	15	4.16	360.5	33.4	55	44	2.4	180	
	25	6.94	350	44.1		55	2.7		
	28	7.78	336	47.5		54	2.8		
8	15	4.16	412	38.2	75	44	2.4	190	
	25	6.94	400	50.4		55	2.7		
	28	7.78	384	54.2		54	2.8		
9	15	4.16	463.5	43.0	75	44	2.4	200	
	25	6.94	450	56.7		55	2.7		
	28	7.78	432	61.0		54	2.8		
10	15	4.16	515	47.7	75	44	2.4	210	
	25	6.94	500	63.0		55	2.7		
	28	7.78	480	67.8		54	2.8		
11	15	4.16	566	52.5	90	44	2.4	220	
	25	6.94	550	69.3		55	2.7		
	28	7.78	520	74.6		54	2.8		
12	15	4.16	618	57.3	90	44	2.4	230	
	25	6.94	600	75.6		55	2.7		
	28	7.78	576	81.4		54	2.8		



### DG46-30 型多级水泵性能表

级数	流量 Q		扬程 H m	转数 n r/min	功率(KW)		效率 η %	必须汽蚀余量 (NPSH) r (m)	重量 Kg
	M3/h	L/s			轴功率	电机功率			
3	30	8.33	102	2950	13.2	22	64	2.4	180
	46	12.8	90		16.11		70	3.0	
	55	15.3	81		17.84		68	4.6	
4	30	8.33	136		17.36	30	64	2.4	197
	46	12.8	120		21.48		70	3.0	
	55	15.3	108		23.79		68	4.6	
5	30	8.33	170		21.7	37	64	2.4	214
	46	12.8	150		26.85		70	3.0	
	55	15.3	135		29.75		68	4.6	
6	30	8.33	204		26.04	37	64	2.4	231
	46	12.8	180	32.21	70		3.0		
	55	15.3	162	35.68	68		4.6		
7	30	8.33	238	30.38	45	64	2.4	248	
	46	12.8	210	37.58		70	3.0		
	55	15.3	189	41.63		68	4.6		
8	30	8.33	274	34.72	55	64	2.4	265	
	46	12.8	240	42.95		70	3.0		
	55	15.3	216	47.58		68	4.6		
9	30	8.33	306	39.06	55	64	2.4	282	
	46	12.8	270	48.32		70	3.0		
	55	15.3	243	53.53		68	4.6		
10	30	8.33	340	43.4	75	64	2.4	299	
	46	12.8	300	53.69		70	3.0		
	55	15.3	270	59.47		68	4.6		

### DG46-50 型多级水泵性能表

级数	流量 Q		扬程 H m	转数 n r/min	功率(KW)		效率 η %	必须汽蚀余量 (NPSH) r (m)	重量 Kg
	M3/h	L/s			轴功率	电机功率			
3	30	8.33	166.5	2950	25.19	37	54	2.5	264
	46	12.8	150		29.83		63	2.8	
	55	15.3	138		32.3		64	3.2	
4	30	8.33	222		33.59	45	54	2.5	285
	46	12.8	200		39.77		63	2.8	
	55	15.3	184		43.06		64	3.2	
5	30	8.33	277.5		41.99	55	54	2.5	307
	46	12.8	250		49.72		63	2.8	
	55	15.3	230		53.83		64	3.2	
6	30	8.33	330		50.38	75	54	2.5	327
	46	12.8	300		59.65		63	2.8	
	55	15.3	276		64.59		64	3.2	
7	30	8.33	388.5	57.78	75	54	2.5	348	
	46	12.8	350	69.6		63	2.8		
	55	15.3	322	75.36	90	64	3.2		
8	30	8.33	440	67.18	90	54	2.5	373	
	46	12.8	400	79.54		63	2.8		
	55	15.3	368	86.12		64	3.2		
9	30	8.33	499.5	75.57	110	54	2.5	390	
	46	12.8	450	89.48		63	2.8		
	55	15.3	414	96.89		64	3.2		
10	30	8.33	555	83.97	110	54	2.5	411	
	46	12.8	500	99.42		63	2.8		
	55	15.3	460	107.66		64	3.2		
11	30	8.33	610.5	92.37	132	54	2.5	432	
	46	12.8	550	109.36		63	2.8		
	55	15.3	506	118.42		64	3.2		
12	30	8.33	666	100.8	132	54	2.5	452	
	46	12.8	600	118.3		63	2.8		
	55	15.3	552	129.2		64	3.2		

## 四、泵的安装

### 1、安装前的准备工作

(1) 泵的基础必须具有足够的强度，基础的质量约等于机组质量的3—5倍。

(2) 检查水泵和电机，检查泵的零件是否丢失，是否在运输过程中损坏。

(3) 猪呢比工作及起重机械。

### 2、安装顺序

(1) 在底座下面放置钢的垫铁和楔铁。用起重吊钩吊住底座四个角，把四座吊在地基上方，慢慢地把底座放在每个螺栓孔的位置上。

(2) 找平底座，拧紧地脚螺栓，向地脚处灌浆。

(3) 设备调整，泵与电机联轴器之间应有间隙。水泵与电机的轴线应重合。可用塞尺测量两联轴器端面间隙的均匀度，其允差为0.06毫米，可用直尺在两联轴器圆周各个方向进行测量，两联轴器外圆表面直尺间间隙允差0.08毫米。如不符以上要求，可用调整垫进行调整。

(4) 联结进出水管路，在吸入段和吐出段联结真空表和压力表。

## 五、泵的启动、运转和停机

### 启动：

(1) 泵在启动前，必须首先检查电动机的旋转方向是否正确。

(2) 泵在启动前，应先用手转动泵的联轴器。看泵的转动部分旋转是否灵活。

(3) 检查全部仪表、阀门及仪器是否正常。

(4) 泵在启动前，应向泵内注水或抽出泵内空气，并关闭泵出口管路上的闸阀和压力表旋塞。

(5) 当输送介质温度高于80℃时，泵必须预先逐步升温，当温度升到运转温度时，方可启动。

(6) 启动水泵后，打开压力表旋塞，真空表旋塞。并逐渐打开泵出口管路上的闸阀，待压力表指针指到所需位置为止。

**运转:**

- (1) 泵运转后, 要注意水泵轴承温度, 其最高温度不得高于 75℃.
- (2) 水泵在运转时, 时常注意加油。
- (3) 填料室内正常漏水程度, 以每分钟 10—20 滴为准。否则, 应调整填料压盖。
- (4) 定期检查联轴器
- (5) 运转过程中, 如发生故障, 应立即停泵, 并参考故障排除表进行维修。

**停机:**

慢慢关闭出水口管路上的闸阀和压力表旋塞, 进水口管路上的真空表旋塞。然后切断电动机电源。

## 六、泵的维护与维修

### 1、泵额定维护:

- (1) 检查泵的底座、泵、电动机是否紧固。
- (2) 检查仪表、引线的状况, 检查管路是否泄漏或松动。
- (3) 轴承润滑油每工作 1000 小时更换一次
- (4) 定期检查泵的性能 (如流量、扬程、振动等), 并要做详细的记录, 以分析泵是否工作正常, 是否需要维修。如需维修应立即检修。

### 2、泵的装配与拆卸

泵拆卸前的准备工作:

将泵壳内的液体放掉 (冷却室里的水也应放掉)。

拆去妨碍拆卸的附属管路, 如平衡管: 水封水管等管路和引线。

#### (2) 拆卸步骤:

拧下吐出侧轴承压盖上的螺栓和吐出段、填料函体、轴承体三个件之间的联接螺母, 卸下轴承部分。

拧下轴上的圆螺母, 依次卸下轴承内圈、轴承压盖和挡套后, 再卸下填料函体 (包括填料压盖、填料环、填料等在内)。

(3) 依次卸下轴上的 O 型圈密封圈、轴套、平衡盘和键后, 卸下吐出段 (包括末级导叶、平衡套在内)。

(4) 卸下末级导叶叶轮和键后，卸下中段（包括导叶在内）。按同样方法，继续卸下其余各级的叶、中段和导叶，直至卸下首级叶轮为止。

(5) 拧下吸入段和轴承体的联接螺母和轴承压盖上的螺栓后，卸下轴承部件（在这之前，应预先将泵联轴器卸下）。

(6) 将轴从吸入段中抽出，拧下轴上的固定螺母，依次将轴承内圈、O 型圈密封圈、轴套、挡套等卸下。

至此。卸下工作基本完成。单在上述拆卸过程中，还有部分零件互相联接在一起，一般情况经拆卸连接螺栓或螺母后，即可卸下。

泵的装配顺序，一般是按拆卸顺序反向进行。

## 七、可能发生的故障及解决方法

故 障	原 因	解 决 方 法
1. 水泵不吸水, 压力表及真空表的指针剧烈跳动。	注入水泵的水不够。水管与仪表漏气。	再往泵内注水。拧紧堵塞漏气处。
2. 水泵不吸水, 真空表表示高度真空。	底阀没有打开, 或已经堵塞。吸水管阻力太大。吸水高度太高。	校正或更改底阀情况。或更改吸水管。降低吸水高度。
3. 压力表有压力, 但水泵仍不出水。	出水管阻力太大。旋转方向不对。叶轮堵塞。水泵转数不够。	检查或缩短水管。检查电机转速或转向。取下水管接头, 清洗叶轮。增加水泵轴的转数。
4. 流量低于设计要求。	水泵堵塞。密封环磨损过多。转数不足。	清洗水泵及管子。更换密封环。增加水泵轴的转数。
5. 水泵消耗的功力过大。	填料压盖太紧, 填料函发热。叶轮磨损。水泵供水量增加。	放松填料压盖。更换叶轮。增加出水管阻力来降低流量。
6. 水泵内部声音反常, 水泵不上水。	流量太大。吸水管内阻力过大。在吸水处有空气渗入。所吸送液体温度过高。	增加出水管内阻力以减少流量。检查泵及水管。检查底阀, 减少吸水高度, 堵塞漏气处, 降低吸水高度。
7. 水泵振动。	泵轴与电机轴不在同一中心线上, 或泵轴歪斜。脏物或水浸入轴承。	把水泵和电机轴的中心线对准。清洗轴承更换润滑油。
8. 轴承过热。	没有油。水泵与电机轴不在同一中心线上。	加油。把轴中心线对准。检查或清洗轴承体。
9. 平衡水中断。平衡空发热。电机功率增加。	水泵在大流量低扬程运转。平衡盘与平衡板产生研磨。	关小出口闸阀至设计工况运转。拆卸平衡盘进行检查修。